

ОКП 42 7600



НАУЧНО-ПРОИЗВОДСТВЕННАЯ КОМПАНИЯ  
«РЭЛСИБ»

**АВТОНОМНЫЙ  
РЕГИСТРАТОР  
ТЕМПЕРАТУРЫ  
двухканальный**

**ECLEK<sup>®</sup>-USB-2Pt-KI**



Руководство по эксплуатации  
РЭС.422377.011 РЭ

\* \* \* \* \*

**Адрес предприятия–изготовителя:**

**г. Новосибирск, Красный проспект, 220,  
корп. 2, офис 102**

**тел. (383) 354–00–54 (многоканальный);  
236–13–84; 226–57–91**

**факс (383) 203–39–63**

**для переписки:**

**630110, г. Новосибирск, а / я 167**

**е–mail: [tech@relsib.com](mailto:tech@relsib.com)**

**[http:// www.relsib.com](http://www.relsib.com)**

---

Настоящее руководство по эксплуатации (РЭ) предназначено для изучения обслуживающим персоналом конструкции и основных технических характеристик, принципа действия, правил технической эксплуатации и гарантий предприятия–изготовителя, а также сведений о техническом обслуживании **автономного регистратора температуры двухканального ECLERK<sup>®</sup>–USB–2Pt–KI** (далее – регистратор).

Перед эксплуатацией регистратора необходимо внимательно ознакомиться с настоящим РЭ.

Регистратор выполнен в климатическом исполнении УХЛ 1.1 по ГОСТ 15150–69.

Регистратор рекомендуется эксплуатировать при температуре окружающего воздуха **от минус 40 до плюс 70 °С**, относительной влажности до 95 % и атмосферном давлении (84,0–106,7) кПа.

Условное обозначение регистратора приведено в приложении А.

При покупке регистратора необходимо проверить:

- комплектность;
- отсутствие механических повреждений;
- наличие штампов и подписей в свидетельстве о приемке и гарантийном талоне предприятия–изготовителя и (или) торгующей организации.

## **1 НАЗНАЧЕНИЕ ИЗДЕЛИЯ**

**1.1 Автономный регистратор температуры двухканальный ECLERK<sup>®</sup>–USB–2Pt–KI** предназначен для регистрации температуры во времени с последующей обработкой полученной информации на персональном компьютере.

**1.2** Регистратор применяется в пищевой промышленности, сельском и коммунальном хозяйствах и машиностроении, на железнодорожном транспорте и других отраслях промышленности.

1.3 Регистратор имеет несколько конструктивных исполнений для различных областей применения – в соответствии с таблицей 1.

Внешний вид, конструктивные исполнения и габаритные и присоединительные размеры регистратора приведены в приложении Б.

Примечание – По желанию Заказчика возможны специальные исполнения регистратора, например: с двумя чувствительными элементами в монтажной части, находящиеся на заданной глубине, другие диаметры и длина монтажной части.

Таблица 1

Условное обозначение конструктивного исполнения	Область применения
<b>KI1-1</b> <b>KI1-2</b>	Контроль сыпучих и жидких сред, в том числе почвы, воды и т.д.
<b>KI2-1</b>	Контроль температуры плоских поверхностей, например: емкостей, стен и т.д.
<b>KI2-2</b>	Контроль температуры поверхности трубы, в зависимости от диаметра трубы
<b>KI4-1</b>	Контроль температуры в воздуховоде в системах вентиляции и кондиционирования
<b>KI0</b>	Использование регистратора с внешним датчиком

## 2 ТЕХНИЧЕСКИЕ ХАРАКТЕРИСТИКИ

2.1 Количество каналов измерения – 2:

- канал измерения температуры объекта эксплуатации;
- канал измерения температуры электронного блока в клеммной головке.

Тип используемого чувствительного элемента – термопреобразователь сопротивления *Pt1000* с температурным коэффициентом  $\alpha=0,00385^{\circ}\text{C}^{-1}$  по ГОСТ 6651–2009.

2.2 Электропитание регистратора осуществляется от встроенного элемента питания номинальным напряжением 3,6 В (элемент питания  $\frac{1}{2}\text{AA}$ ) или порта USB.

2.3 Диапазон измерения температуры – от минус 50 до плюс  $200^{\circ}\text{C}$ .

Примечания.

1 Температура электронного блока, находящегося в корпусе регистратора, должна быть в диапазоне от минус 40 до плюс  $70^{\circ}\text{C}$ .

Допускается кратковременно эксплуатация электронного блока в диапазоне от минус 50 до плюс  $80^{\circ}\text{C}$  в течение не более 1 часа.

2 Дополнительные ограничения на температурный диапазон измерения накладывает используемый элемент питания, см приложение В.

2.4 Пределы допускаемой абсолютной погрешности – не более  $\pm 0,5^{\circ}\text{C}$ .

2.5 Дополнительная погрешность измерений температуры во всём диапазоне температуры эксплуатации – не более  $\pm 1^{\circ}\text{C}$ .

2.6 Разрешающая способность –  $\pm 0,01$ .

2.7 Количество регистраций отсчётов – 80000 (или 40000 отсчётов по каждому каналу).

2.8 Период регистрации (отсчётов температуры) – от 1 секунды до 24 часов.

2.9 Запуск регистратора – по времени или нажатием на кнопку.

2.10 Тип регистрации отсчётов температуры:

– в автономном режиме;

– в режиме «Online» («Текущие данные») с подключением к USB порту ПК.

2.11 Тип записи – циклическая или до заполнения.

2.12 Период регистрации, время заполнения памяти и время жизни элемента питания ER14250 EEMB Minamoto, при температуре плюс 23 °С и минус 40 °С, – в соответствии с таблицей 2.

Таблица 2

Период регистрации	Время заполнения памяти	Время жизни элемента питания при температуре:	
		плюс 23 °С	минус 40 °С
1 с	11,5 часов	70 суток	30 суток
10 с	4,8 суток	1,5 года	0,5 года
1 мин	29 суток	5 лет	3 года
1 час	5 лет	8 лет	4 года

2.13 Средняя наработка на отказ – не менее 20000 ч.

2.14 Средний срок службы – не менее 5 лет.

2.15 Габаритные размеры регистратора – не более, в соответствии с приложением Б.

2.16 Масса регистратора, в зависимости от конструктивного исполнения, – в соответствии с таблицей 3.

Таблица 3

Условное обозначение конструктивного исполнения	Масса, кг, не более
<b>KI1-1</b>	0,14
<b>KI-2</b>	0,15
<b>KI2-1</b>	0,11
<b>KI2-2</b>	0,11
<b>KI4-1</b>	0,13
<b>KI0</b>	0,27

### 3 КОМПЛЕКТНОСТЬ

3.1 Комплектность поставки регистратора – в соответствии с таблицей 4.

Таблица 4

Наименование изделия	Обозначение изделия	Кол-во, шт.
1 Автономный регистратор температуры двухканальный <b>EClerk-USB-2Pt-KI</b>	РЭЛС.422377.011	1
2 Элемент питания	ER 14250	1
3 Кабель USB B / USB A для подключения к персональному компьютеру	РЭЛС.421941.006	
4 Программное обеспечение (на диске)	РЭЛС.422377.002 ПО	1
5 Защитный колпачок	РЭЛС.305369.001	1
6 Тара потребительская	РЭЛС.323229.011	1
7 Руководство по эксплуатации	РЭЛС.422377.011 РЭ	1
Принадлежности дополнительно (по заявке Заказчика)		
Кронштейн угловой	РЭЛС.755423.008	–
Гайка крепёжная	РЭЛС.711341.014	–

### 4 УКАЗАНИЯ МЕР БЕЗОПАСНОСТИ

4.1 По способу защиты от поражения электрическим током регистратор выполнен как изделие III класса по ГОСТ 12.2.007.0–75.

4.2 По степени защиты от проникновения внешних предметов и воды регистратор соответствует IP54 по ГОСТ 14254–96.

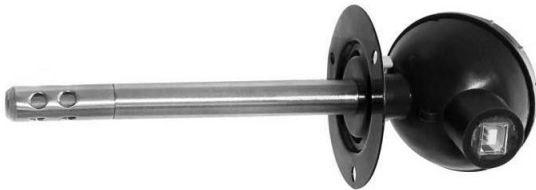
4.3 НЕ ДОПУСКАЕТСЯ попадание влаги на внутренние электро– и радиоэлементы регистратора.

4.4 ЗАПРЕЩАЕТСЯ эксплуатация регистратора в химически агрессивных средах с содержанием кислот, щелочей и пр.

4.5 Техническая эксплуатация и обслуживание регистратора должны производиться только квалифицированными специалистами, и изучившими настоящее РЭ.

## 5 УСТРОЙСТВО И ПРИНЦИП ДЕЙСТВИЯ

5.1 Внешний вид регистратора – в соответствии с рисунком 1.



(Примечание – Внешний вид регистратора в конструктивном исполнении К14–1 показан условно)

**Рисунок 1– Внешний вид автономного регистратора температуры двухканального ECLERK®-USB-2Pt-KI**

5.2 Конструктивно регистратор выполнен в пластмассовом корпусе.

5.3 Внутри корпуса регистратора, при снятой крышке регистратора, расположены:

- элемент питания;
- *кнопка включения/выключения* – предназначена для начала/остановки записи параметров и переключения состояний регистратора;



– *светодиодный индикатор* – предназначен для индикации состояния регистратора.

#### **5.4 Принцип действия регистратора**

Регистратор измеряет температуру через равные заданные промежутки времени и сохраняет полученную информацию в собственной энергонезависимой памяти для последующей обработки информации на персональном компьютере.

*Примечание – В связи с постоянной работой по усовершенствованию регистратора, не ухудшающей его технические характеристики и повышающей его надежность, в конструкцию регистратора могут быть внесены незначительные изменения, не отраженные в настоящем РЭ.*

### **6 ПОДГОТОВКА к РАБОТЕ**

6.1 Установить в регистратор элемент питания, соблюдая полярность.

Для этого необходимо снять (отвинтить) верхнюю крышку регистратора.

6.2 Установить на ПК программное обеспечение с диска, поставляемое совместно с регистратором.

Примечания.

1 Обновлённые версии программного обеспечения регистратора находятся на сайте [www.relsib.com](http://www.relsib.com).

2 В программном обеспечении предусмотрена возможность градуировки регистратора Пользователем. При этом заводская градуировка остаётся без изменений. Пользователь может в любой момент вернуться к заводской градуировке.

6.3 Подключить регистратор к ПК через USB-разъём.

6.4 Ввести начальные настройки.

## 7 ПОРЯДОК РАБОТЫ

7.1 Регистратор может находиться в одном из следующих состояний:

а) *режим ожидания* – в этом режиме раз в 6 секунд происходит двойная вспышка зелёным цветом светового индикатора. Находясь в данном режиме, регистратор ожидает события инициирующего запись – наступление времени старта или нажатия кнопки.

После записи настроек на компьютере регистратор автоматически переходит в этот режим;

б) *режим записи* – в этом режиме раз в 6 секунд происходит одинарная вспышка зелёным цветом светового индикатора. Находясь в этом режиме, регистратор ведёт запись данных с заданным интервалом.

Нажатие кнопки в этом режиме приводит к переходу регистратора в режим остановки;

в) *режим остановки* – в этом режиме отсутствует любая индикация. Регистратор не производит запись данных и ожидает считывания данных.

Регистратор автоматически переходит в этот режим после заполнения памяти в случае настройки типа записи до заполнения.

Нажатие кнопки в этом режим приводит к переходу регистратора в режим ожидания и сбросу всех накопленных значений.

При последующем нажатии кнопки регистратор переходит режим записи по кнопке;

г) *режим «Авария»* – в этом режиме раз в 6 секунд происходит одинарная вспышка красным цветом светового индикатора. В этот режим регистратор переходит в случае разряда элемента питания.

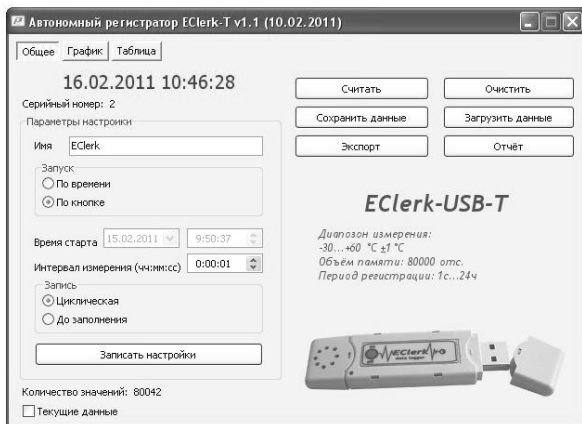
Запись в этом режиме не ведётся, нажатие кнопки – игнорируется.

Примечание – В подтверждение нажатия кнопки происходит индикация красным цветом светодиодного индикатора.

## 8 ОПИСАНИЕ ПРОГРАММЫ НАСТРОЙКИ И ВИЗУАЛИЗАЦИИ

8.1 Окно программы имеет 3 вкладки, в соответствии с рисунком 2:

– «**Общее**» – вкладка предназначена для настройки регистратора, загрузки накопленных данных из файла или регистратора, сохранения данных в файл и экспорта данных;



**Рисунок 2**

– «**График**» – вкладка предназначена для отображения данных в виде графика;

– «**Таблица**» – вкладка предназначена для отображения данных в виде таблицы.

## 8.2 Вкладка «Общее»

8.2.1 На данной вкладке **«Общее»** производится управление регистратором и файлами данных и настроек.

При неподключенном регистраторе, пользователю выводится надпись **«Ожидание подключения»**.

Как только к ПК подключается регистратор, надпись **«Ожидание подключения»** заменится временем, которое в данное время установлено на регистраторе, а все поля заполняются данными, загруженными из регистратора.

Для того, чтобы загрузить данные, накопленные регистратором, необходимо нажать кнопку **«Считать»**. При необходимости, внести изменения в настройки.

8.2.2 **«Серийный номер»** – индивидуальный серийный номер устройства, он жёстко привязан к регистратору и не может изменяться пользователем.

8.2.3 **«Имя»** – имя, которое назначает пользователь устройству, максимальная длина 20 символов, поддерживаются русские и английские символы.

8.2.4 **«Запуск»** – выбор события инициирующего начало записи:

- по времени;
- по кнопке.

8.2.5 **«Время старта»** – время начала записи.

8.2.6 **«Интервал измерения (чч:мм:сс)»** – период между записями от 1 с до 24 часов.

8.2.7 **«Запись»** – способ заполнения памяти при записи отсчётов:

- циклическая;
- до заполнения.

8.2.8 **«Записать настройки»** – запись установленных настроек и синхронизация времени по часам ПК. Регистратор при этом переходит в режим ожидания.

8.2.9 **«Считать»** – чтение накопленных регистратором данных, время загрузки зависит от количества записанных значений, максимальное время загрузки 30 секунд.

Количество значений – количество накопленных значений в регистраторе.

Примечание – При записи в регистраторе новых настроек, все имеющиеся в памяти регистратора данные, автоматически удаляются.

8.2.10 **«Очистить»** – сброс всех накопленных значений, при этом регистратор сохраняет прежний режим работы.

8.2.11 **«Сохранить данные»** – сохранение данных загруженных из регистратора во внешний файл.

8.2.12 **«Загрузить данные»** – загрузка данных из внешнего файла.

8.2.13 **«Экспорт»** – позволяет экспортировать данные в текстовый файл и в файл электронных таблиц Microsoft Excel.

Примечание – «Экспорт» в формат электронных таблиц возможен только при установленной программе Microsoft Excel.

8.2.14 **«Отчёт»** – создание отчёта о накопленных значениях в печатном виде.

8.2.15 Вкладка **«Текущие данные»** – если в данный момент времени регистратор не ведёт запись, то можно считывать данные с датчика температуры в режиме реального времени с интервалом между измерениями, записанными в регистратор. Считанные данные будут автоматически добавляться в таблицу и график, а так же будут доступны для сохранения.

### 8.3 Вкладка «График»

8.3.1 Вкладка «График», в соответствии с рисунком 3, позволяет представить накопленные данные в виде графика. Управление графиком происходит с помощью мыши или, расположенных ниже графика, групп элементов.

Управление мышью позволяет изменить масштаб по временной оси с помощью колёсика прокрутки и перемещаться по графику, зажимая левую кнопку.

Правой клавишей мыши активируется меню «Выбора инструмента» для работы с графиком.

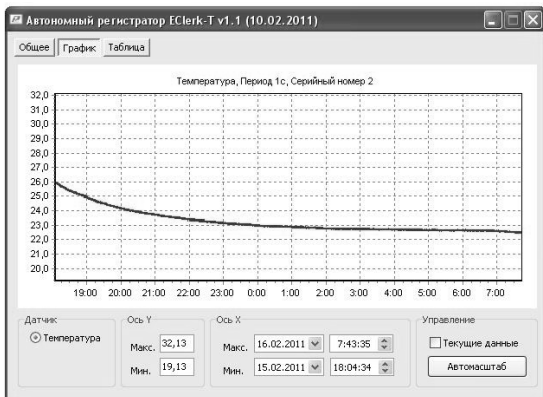


Рисунок 3

8.3.2 «Текущие данные» – если в данный момент времени регистратор не ведёт запись, то можно считывать данные с датчика температуры в режиме реального времени с интервалом между измерениями, записанными в регистратор. Считанные данные будут автоматически добавляться в таблицу и график, а так же будут доступны для сохранения.

8.3.3 «Ось Y» – задаются минимум и максимум для оси данных, все некорректно введённые значения игнорируются.

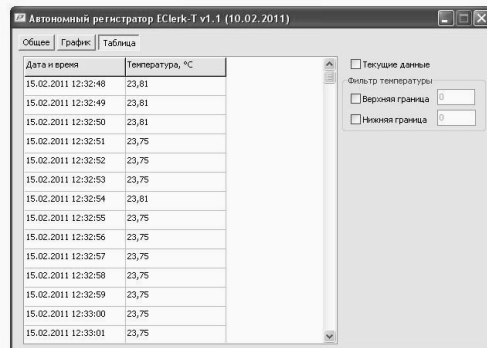
8.3.4 «Ось X» – задаются минимум и максимум для оси времени, все некорректно введённые значения игнорируются.

8.3.5 «Автомасштаб» – возвращает график в исходное положение.

## 8.4 Вкладка «Таблица»

8.4.1 Вкладка «Таблица», в соответствии с рисунком 4, позволяет предоставить данные в виде таблицы и отфильтровывать их по выходу за заданные границы температуры или влажности.

8.4.2 «Текущие данные» – если в данный момент времени регистратор не ведёт запись, то можно считывать данные с датчика температуры в режиме реального времени с интервалом между измерениями, записанными в регистратор. Считанные данные будут автоматически добавляться в таблицу и график, а так же будут доступны для сохранения.



Дата и время	Температура, °C
15.02.2011 12:32:48	23,61
15.02.2011 12:32:49	23,61
15.02.2011 12:32:50	23,61
15.02.2011 12:32:51	23,75
15.02.2011 12:32:52	23,75
15.02.2011 12:32:53	23,75
15.02.2011 12:32:54	23,61
15.02.2011 12:32:55	23,75
15.02.2011 12:32:56	23,75
15.02.2011 12:32:57	23,75
15.02.2011 12:32:58	23,75
15.02.2011 12:32:59	23,75
15.02.2011 12:33:00	23,75
15.02.2011 12:33:01	23,75

Рисунок 5

### 8.4.3 Фильтр температуры

8.4.3.1 «Верхняя граница» – фильтр оставляет только те записи, в которых температура больше заданного значения фильтра, некорректно указанные значения не обрабатываются.

8.4.3.2 «Нижняя граница» – фильтр оставляет только те записи, в которых температура меньше заданного значения фильтра, некорректно указанные значения не обрабатываются.

## 9 УКАЗАНИЯ ПО ЭКСПЛУАТАЦИИ

9.1 Техническая эксплуатация (использование) регистратора должна осуществляться в соответствии с требованиями настоящего РЭ.

9,2 Для монтажа регистратора на объекте эксплуатации, в зависимости от конструктивного исполнения, необходимо использовать дополнительные принадлежности – в соответствии с таблицей 5.

Таблица 5

Условное обозначение конструктивного исполнения	Дополнительные принадлежности при монтаже регистратора
<b>KI1–1</b> <b>KI1–2</b>	Для монтажа используются дополнительные принадлежности: гильзы, бобышки. Для контроля температуры воздуха используются кронштейн угловой и крепёжная гайка
<b>KI2–2</b>	Для монтажа, в зависимости от диаметра трубы, используется монтажный «хомут» соответствующего диаметра
<b>KI0</b>	Регистратор крепится к стене при помощи кронштейна углового и гайки гермоввода регистратора



9.3 Регистратор является двухканальным прибором и имеет два чувствительных элемента температуры (ЧЭВТ). Один ЧЭВТ расположен на печатной плате в корпусе регистратора и служит для контроля и записи температуры электронного блока регистратора.

При помощи «программы настройки и визуализации» можно одновременно сканировать данные измерений с двух ЧЭВТ регистратора.

9.4 При помощи «программы настройки и визуализации» можно самостоятельно провести градуировку регистратора. Для этого необходимо последовательно, в соответствии с инструкцией «Программы настройки и визуализации», выдержать ЧЭ регистратора при температуре 0 и плюс 100 °С.

Градуировочные поправочные коэффициенты будут записаны в энергонезависимую память регистратора и доступны в окне программы. При необходимости можно вернуться к заводской градуировке.

9.5 Регистратор рекомендуется эксплуатировать:

– в закрытых взрывобезопасных помещениях при отсутствии химически агрессивных сред с содержанием кислот, щелочей и пр.;

– при температуре окружающего воздуха от минус 40 до плюс 70 °С, относительной влажности до 95 % и атмосферном давлении (84,0–106,7) кПа.

9.6 После замены элемента питания, регистратор необходимо заново настроить.

## **10 ТЕХНИЧЕСКОЕ ОБСЛУЖИВАНИЕ**

10.1 Для поддержания работоспособности и исправности регистратора необходимо *1 раз в 3 месяца* проводить техническое обслуживание, визуальный осмотр, обращая внимание на работоспособность изделия, отсутствие пыли, грязи и посторонних предметов на регистраторе.

10.2 При наличии обнаруженных недостатков произвести их устранение.

## **11 ТРАНСПОРТИРОВАНИЕ**

11.1 Регистратор может транспортироваться всеми видами транспортных средств при температуре окружающей среды от минус 50 до плюс 50 °С и относительной влажности до 75 % при температуре плюс 15 °С.

Регистратор может транспортироваться воздушным, железнодорожным и водным транспортом в соответствии с правилами, установленными для данного вида транспорта.

11.2 Регистратор должен транспортироваться только в транспортной таре предприятия–изготовителя.

## **12 ХРАНЕНИЕ**

12.1 Регистратор следует хранить в отапливаемом помещении с естественной вентиляцией, при температуре окружающего воздуха от плюс 5 до плюс 40 °С и относительной влажности до 80 % при температуре плюс 25 °С.

Воздух в помещении не должен содержать химически агрессивных примесей, вызывающих коррозию материалов регистратора.

12.2 Регистратор должен храниться в транспортной таре предприятия–изготовителя.

## 13 ГАРАНТИИ ИЗГОТОВИТЕЛЯ

13.1 Предприятие–изготовитель гарантирует соответствие **автономного регистратора температуры двухканального EClerk–USB–2Pt–KI** требованиям настоящего РЭ при соблюдении потребителем правил транспортирования, хранения и эксплуатации, изложенных в настоящем РЭ.

13.2 Гарантийный срок эксплуатации автономного регистратора температуры двухканального EClerk–USB–2Pt–KI – 24 месяца со дня продажи, а при отсутствии данных о продаже – со дня выпуска.

Примечание – Не распространяется гарантийный срок эксплуатации на элемент питания.

13.3 Гарантийный срок хранения автономного регистратора температуры двухканального EClerk–USB–2Pt–KI – 6 месяцев со дня выпуска.

При длительном хранении регистратора – элемент питания не обходимо вынуть.

13.4 Предприятие–изготовитель обязуется в течение гарантийного срока эксплуатации безвозмездно устранить выявленные дефекты или заменить автономный регистратор температуры двухканального EClerk–USB–2Pt–KI при условии соблюдения потребителем правил эксплуатации, транспортирования и хранения и предъявлении настоящего РЭ.

13.5 Гарантия не распространяется по случаю выхода регистратора из строя по причине его неправильной эксплуатации и механических повреждений.

## 14 СВИДЕТЕЛЬСТВО ОБ УПАКОВЫВАНИИ

Автономный регистратор температуры двухканальный EClerk-USB-2Pt-KI \_\_\_\_\_ - \_\_\_ х \_\_\_\_\_ - \_\_\_\_\_ зав. номер \_\_\_\_\_ упакован в НПК «РЭЛСИБ» согласно требованиям, предусмотренным в действующей технической документации.

\_\_\_\_\_  
(должность)

\_\_\_\_\_  
(личная подпись)

\_\_\_\_\_  
(расшифровка подписи)

\_\_\_\_\_  
(год, месяц, число)

## 15 СВИДЕТЕЛЬСТВО О ПРИЕМКЕ

Автономный регистратор температуры двухканальный EClerk-USB-2Pt-KI \_\_\_\_\_ - \_\_\_ х \_\_\_\_\_ - \_\_\_\_\_ зав. номер \_\_\_\_\_ изготовлен и принят в соответствии с обязательными требованиями государственных (национальных) стандартов, действующей технической документацией и признан годным для эксплуатации.

Начальник ОТК

М. П.

\_\_\_\_\_  
(личная подпись)

\_\_\_\_\_  
(расшифровка подписи)

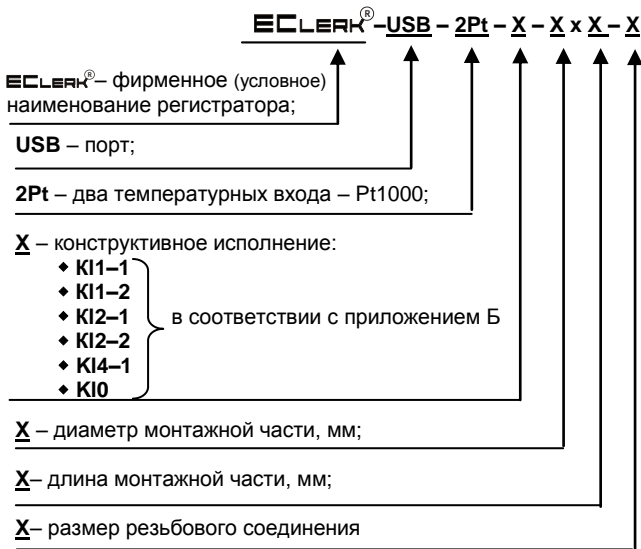
\_\_\_\_\_  
( год, месяц, число)

\* \* \* \* \*

*Примечание – В разделах «СВИДЕТЕЛЬСТВО ОБ УПАКОВЫВАНИИ», «СВИДЕТЕЛЬСТВО О ПРИЁМКЕ» и «ТАЛОН НА ГАРАНТИЙНЫЙ РЕМОНТ» необходимо указывать – конструктивное исполнение, диаметр и длину монтажной части и, при необходимости, размер резьбового соединения.*

## Приложение А

### Условное обозначение автономного регистратора температуры



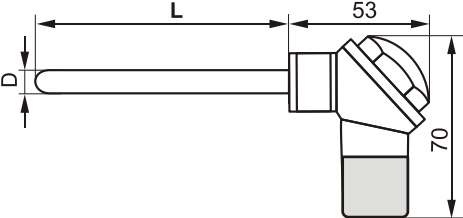
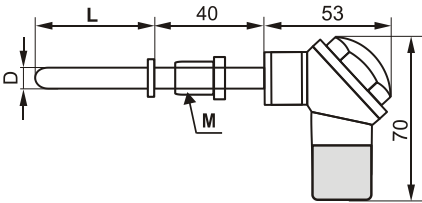
Пример записи регистратора при заказе:

«Автономный регистратор температуры двухканальный EClerk–USB–2Pt конструктивного исполнения K11–2, с диаметром и длиной монтажной части 5,0 мм и 120,0 мм и резьбовым соединением M16 .

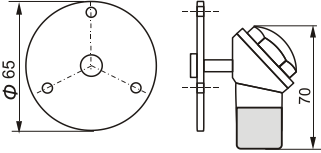
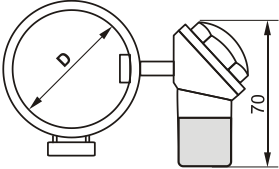
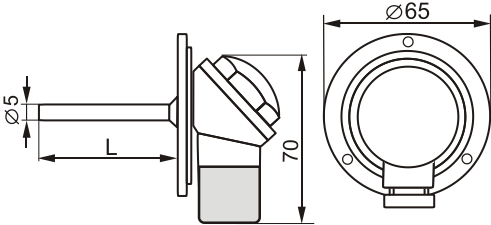
**Регистратор EClerk–USB–2Pt–K11–2–5x120–M16»**

## Приложение Б

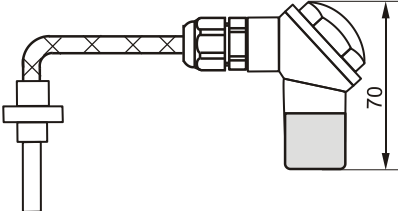
### 1 Конструктивные исполнения и условные обозначения автономных регистраторов температуры двухканальных EClerk-USB-2Pt-KI

Конструктивное исполнение	Рисунок и габаритные и присоединительные размеры регистратора						
<p><b>KI1-1</b></p>	 <table border="1" data-bbox="267 700 940 802"> <tr> <td><b>D=5,0</b></td> <td>L = 60,0; 80,0; 100,0; 120,0; 160,0; 200,0</td> </tr> <tr> <td><b>D=8,0</b></td> <td>L = 80,0; 100,0; 120,0; 160,0; 200,0; 300,0; 400,0; 500,0; 630,0; 800,0; 1000,0</td> </tr> </table>	<b>D=5,0</b>	L = 60,0; 80,0; 100,0; 120,0; 160,0; 200,0	<b>D=8,0</b>	L = 80,0; 100,0; 120,0; 160,0; 200,0; 300,0; 400,0; 500,0; 630,0; 800,0; 1000,0		
<b>D=5,0</b>	L = 60,0; 80,0; 100,0; 120,0; 160,0; 200,0						
<b>D=8,0</b>	L = 80,0; 100,0; 120,0; 160,0; 200,0; 300,0; 400,0; 500,0; 630,0; 800,0; 1000,0						
<p><b>KI1-2</b></p>	 <table border="1" data-bbox="267 1131 940 1297"> <tr> <td rowspan="2"><b>D=5,0</b></td> <td>L = 60,0; 80,0; 100,0; 120,0; 160,0; 200,0</td> </tr> <tr> <td>M12x1,5; M16x1,5; G¼</td> </tr> <tr> <td rowspan="2"><b>D=8,0</b></td> <td>L = 80,0; 100,0; 120,0; 160,0; 200,0; 300,0; 400,0; 500,0; 630,0; 800,0; 1000,0</td> </tr> <tr> <td>M20x1,5; G½</td> </tr> </table>	<b>D=5,0</b>	L = 60,0; 80,0; 100,0; 120,0; 160,0; 200,0	M12x1,5; M16x1,5; G¼	<b>D=8,0</b>	L = 80,0; 100,0; 120,0; 160,0; 200,0; 300,0; 400,0; 500,0; 630,0; 800,0; 1000,0	M20x1,5; G½
<b>D=5,0</b>	L = 60,0; 80,0; 100,0; 120,0; 160,0; 200,0						
	M12x1,5; M16x1,5; G¼						
<b>D=8,0</b>	L = 80,0; 100,0; 120,0; 160,0; 200,0; 300,0; 400,0; 500,0; 630,0; 800,0; 1000,0						
	M20x1,5; G½						

Продолжение приложения Б

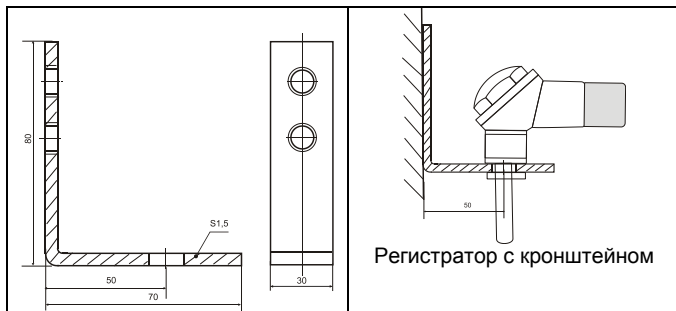
Конструктивное исполнение	Рисунок и габаритные и присоединительные размеры регистратора
<p><b>KI2-1</b></p>	
<p><b>KI2-2</b></p>	 <p><math>D = 20,0; 60,0; 60,0; 120,0 \text{ мм}</math></p>
<p><b>KI4-1</b></p>	 <p><math>L = 100,0; 200,0; 300,0 \text{ мм}</math></p>

## Продолжение приложения Б

Конструктивное исполнение	Рисунок и габаритные и присоединительные размеры регистратора
<b>К10</b> с гермовводом для работы с выносным датчиком	

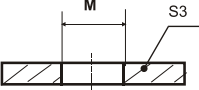
### 2 Принадлежности к регистратору

#### 2.1 Кронштейн угловой для монтажа регистратора, конструктивного исполнения К11-2, к стене





## 2.2 Гайка крепёжная

	Обозначение гайки	Размер резьбы
	Гайка_01	<b>M12x1,5</b>
	Гайка_02	<b>M16x1,5</b>
	Гайка_03	<b>G<math>\frac{1}{4}</math></b>

## Приложения В

### Рекомендуемые элементы питания для использования в автономном регистраторе температуры двухканальном EClerk-USB-2Pt-KI

Обозначение элемента питания	Фирма-изготовитель	Рекомендуемый температурный диапазон эксплуатации, °С	Ёмкость, Ач	Срок службы, лет
7126(ER)	Varta	-55 ... +85	1,2	до 10
14250(LS)	Saft	-60 ... +85	1,1	до 10
14250W(ER)	Minamoto	-55 ... +85	1,2	до 10

НАУЧНО-ПРОИЗВОДСТВЕННАЯ КОМПАНИЯ  
«РЭЛСИБ»

г. Новосибирск, Красный пр., 220, корп. 2, офис 102

тел (383) 354-00-54 (многоканальный);

236-13-84; 226-57-91

факс (383) 203-39-63

e-mail: tech@relsib.com; <http://www.relsib.com>

**ТА Л О Н**

**на ремонт (замену) в период гарантийного срока  
автономного регистратора температуры  
EClerk-USB-2Pt-KI**

Л  
И  
Н  
И  
Я  
  
О  
Т  
Р  
Е  
З  
А

Заводской номер изделия № \_\_\_\_\_

Дата выпуска « \_\_\_\_ » \_\_\_\_\_ 201 \_\_\_\_ г.

Продан « \_\_\_\_ » \_\_\_\_\_ 201 \_\_\_\_ г.

\_\_\_\_\_  
(наименование и штамп торгующей организации)

Введен в эксплуатацию « \_\_\_\_ » \_\_\_\_\_ 201 \_\_\_\_ г.

Владелец и его адрес \_\_\_\_\_

\_\_\_\_\_  
Характер дефекта (отказа, неисправностей и т. п.): \_\_\_\_\_

\_\_\_\_\_  
Подпись и печать руководителя организации, эксплуатирующей регистратор EClerk-USB-2Pt-KI \_\_\_\_\_

*Примечание – Талон на замену в период гарантийного срока, в случае отказа регистратора EClerk-USB-2Pt-KI, отправить в адрес предприятия-изготовителя для сбора статистической информации об эксплуатации, качестве и надёжности регистратора EClerk-USB-2Pt-KI*

Корешок талона

на замену регистратора EClerk-USB-2Pt-KI зав. № \_\_\_\_\_ Изъят " \_\_\_\_ " \_\_\_\_\_ 201 \_\_\_\_ г.

## НАУЧНО–ПРОИЗВОДСТВЕННАЯ КОМПАНИЯ «РЭЛСИБ»

*приглашает предприятия (организации, фирмы)  
к сотрудничеству по видам деятельности:*

- ↙ разработка новой продукции производственно–технического назначения, в частности: терморегуляторов, измерителей температуры и влажности, термовыключателей, реле температурных, датчиков температуры и влажности, реле температурных, счётчиков и других контрольно–измерительных и регистрирующих приборов;
- ↙ техническое обслуживание и ремонт контрольно–измерительных приборов;
- ↙ реализация продукции собственного производства и производственно–технического назначения от поставщиков.

*Мы ждем Ваших предложений!*

тел. (383) 354–00–54 (многоканальный);  
236–13–84; 226–57–91  
факс (383) 203–39–63  
e–mail: tech@relsib.com  
http:// [www.relsib.com](http://www.relsib.com)