

**НАУЧНО–ПРОИЗВОДСТВЕННАЯ КОМПАНИЯ  
«РЭЛСИБ»**

*приглашает предприятия (организации, фирмы)  
к сотрудничеству по видам деятельности:*

- ☞ разработка новой продукции производственно–технического назначения, в частности: терморегуляторов, термовыключателей, реле температурных, датчиков температуры и влажности, таймеров, счётчиков и других контрольно–измерительных и регистрирующих приборов;
- ☞ разработка технических условий и эксплуатационной документации на разработанную продукцию;
- ☞ консультации по разработке и постановке продукции на производство;
- ☞ техническое обслуживание и ремонт контрольно–измерительных приборов;
- ☞ реализация продукции собственного производства и производственно–технического назначения от поставщиков.

*Мы ждем Ваших предложений и  
готовы сотрудничать с Вами!*

тел. (383) 354–00–54 (многоканальный);  
236–13–84; 226–57–91; **факс** (383) 203–39–63  
e–mail: ofis@relsib.com;  
[http:// www.relsib.com](http://www.relsib.com)



ОКП 42 3600

**НАУЧНО–ПРОИЗВОДСТВЕННАЯ КОМПАНИЯ  
«РЭЛСИБ»**

# **Ш К А Ф Ы**

## **УПРАВЛЕНИЯ ОСВЕЩЕНИЕМ**

### **ШУО–1/10 и ШУО–3/15**



**Руководство по эксплуатации**

**РЭЛС.422419.002 РЭ**

Настоящее руководство по эксплуатации (РЭ) предназначено для изучения конструкции и основных технических характеристик, принципа действия, эксплуатации и гарантий изготовителя, а также сведений о техническом обслуживании **шкафов управления освещением ШУО–1/10 и ШУО–3/15** (далее – шкаф).

Перед установкой шкафа в технологическое оборудование и т. п. необходимо внимательно ознакомиться с настоящим РЭ.

Шкаф выполнен в климатическом исполнении УХЛ категории 3.1 по ГОСТ 15150–69.

Шкаф рекомендуется эксплуатировать, в зависимости от применяемого электросчётчика, при температуре окружающего воздуха **от минус 40 до плюс 50 °С**, относительной влажности (30–80) % и атмосферном давлении (84,0–106,7) кПа.

При покупке шкафа необходимо проверить:

- комплектность, отсутствие механических повреждений;
- наличие штампов и подписей в свидетельстве о приемке и гарантийном талоне предприятия–изготовителя и (или) торгующей организации.

#### **1 НАЗНАЧЕНИЕ**

**Шкафы управления освещением ШУО–1/10 и ШУО–3/15** предназначены для автоматического включения и выключения уличного освещения по заданному алгоритму.

**НАУЧНО–ПРОИЗВОДСТВЕННАЯ КОМПАНИЯ  
«РЭЛСИБ»**

г. Новосибирск, Красный пр., 220 корпус 2  
**тел.** (383) 354–00–54 (многоканальный);  
 236–13–84; 226–56–71; **факс** (383) 203–39–63  
 e-mail: ofis@relsib.com; <http://www.relsib.com>

**ТАЛОН**

**на гарантийный ремонт (техническое обслуживание)  
шкафа управления освещением  
ШУО–1/15 (ШУО–3/15)**

зав. номер \_\_\_\_\_, изготовленный « \_\_\_\_ » \_\_\_\_\_ 200 \_ г.  
 Продан « \_\_\_\_ » \_\_\_\_\_ 200 \_ г.

(наименование и штамп организации)

Введен в эксплуатацию « \_\_\_\_ » \_\_\_\_\_ 200 \_ г.

Владелец и его адрес \_\_\_\_\_

Характер дефекта (отказа, неисправностей и т. п.):  
 \_\_\_\_\_  
 \_\_\_\_\_

Подпись и печать руководителя организации, эксплуатирующей шкафы \_\_\_\_\_

*Примечание – Талон гарантийный, в случае отказа шкафа ШУО–1/10(ШУО–3/15), отправить в адрес предприятия–изготовителя для сбора статистической информации об эксплуатации, качестве и надёжности шкафов ШУО.*

Корешок талона Изъят " \_\_\_\_ " \_\_\_\_\_ 200 \_ г.  
 О т р е з а  
 Л и н и я  
 на замену шкафа ШУО–1/10(ШУО–3/15)

**Адрес предприятия–изготовителя:**

**г. Новосибирск, Красный пр. , 220, корпус 2, офис 102**  
**тел. (383) 354–00–54 (многоканальный);**  
**236–13–84; 226–57–91; факс (383) 203–39–63**  
**для переписки:**  
**630110, г. Новосибирск, а / я 230**  
 e-mail: [tech@relsib.com](mailto:tech@relsib.com);  
[glconstr@relsib.com](mailto:glconstr@relsib.com)  
<http://www.relsib.com>

**2 ТЕХНИЧЕСКИЕ ХАРАКТЕРИСТИКИ**

2.1 Технические характеристики и конструктивные исполнения шкафов – в соответствии с таблицей 1.

Таблица 1

<b>Характеристики (конструктивное исполнение)</b>	<b>Шкаф ШУО–1/10</b>	<b>Шкаф ШУО–3/15</b>
1 Род тока и напряжение силовой цепи	однофазный – (220±22) В	трёхфазный – (380±38) В
2 Суммарная мощность нагрузки, кВт	10,0	15,0
3 Тип применяемого электросчётчика	CE 101 R5 145M 220В 5–60А	ЦЭ6803В/1 1Т 220В 5–50А 4пр. М6 Р
4 Исполнение корпуса (степень защиты)	герметичный, IP54	
5 Температура окружающего воздуха	от минус 40 до плюс 50 °С	
6 Наличие стеклянного окошка	имеется	
7 Расположение гермовводов на корпусе	сверху или снизу	

### 13 СВИДЕТЕЛЬСТВО ОБ УПАКОВЫВАНИИ

#### Шкаф управления освещением ШУО—

зав. номер \_\_\_\_\_ упакован в НПК «РЭЛСИБ» согласно требованиям, предусмотренным в действующей технической документации.

\_\_\_\_\_  
(должность)                      (личная подпись)                      (расшифровка подписи)  
\_\_\_\_\_  
(год, месяц, число)

### 14 СВИДЕТЕЛЬСТВО О ПРИЕМКЕ

#### Шкаф управления освещением ШУО—

зав. номер \_\_\_\_\_ изготовлен и принят в соответствии с обязательными требованиями государственных стандартов, действующей технической документацией и признан годным для эксплуатации.

**Начальник ОТК**

М. П. \_\_\_\_\_  
(личная подпись)                      (расшифровка подписи)  
\_\_\_\_\_  
(год, месяц, число)

\*\*\*\*\*

*Примечание - В разделах «СВИДЕТЕЛЬСТВО ОБ УПАКОВЫВАНИИ» и «СВИДЕТЕЛЬСТВО О ПРИЕМКЕ» необходимо указывать тип шкафа управления освещением ШУО.*

### 10 ТРАНСПОРТИРОВАНИЕ

10.1 Шкафы могут транспортироваться всеми видами транспортных средств при температуре окружающей среды от минус 40 °С до плюс 50 °С и относительной влажности не более 80 %.

Шкафы могут транспортироваться воздушным, железнодорожным и водным транспортом в соответствии с правилами, установленными для данного вида транспорта.

10.2 Шкафы должны транспортироваться только в транспортной таре предприятия-изготовителя.

### 11 ПРАВИЛА ХРАНЕНИЯ

11.1 Шкафы должны храниться в закрытом помещении с естественной вентиляцией, без искусственно регулируемых климатических условий, при температуре окружающего воздуха от минус 40 °С до плюс 50 °С и относительной влажности не более 85 %.

Воздух в помещении не должен содержать примесей, вызывающих коррозию материалов шкафов.

11.2 Шкафы должны храниться в транспортной таре предприятия-изготовителя.

2.2 Время установления рабочего режима, исчисляемое с момента включения, – не более 3 с.

2.3 Пределы допускаемого отклонения часов реального времени – не более ± 2 мин в месяц.

2.4 Диапазон коррекции суточного ухода часов – в пределах ± 20 с.

2.5 Количество уставок на 1 канал – 2.

Максимальное количество временных уставок – 4 для двух каналов.

Диапазон задания уставок от 1 мин до 23 ч 59 мин с дискретностью отсчёта 1 мин.

2.6 Таймер имеет возможность подключения датчика освещенности и управления осветительными приборами, в зависимости от уровня освещенности.

Порог срабатывания, в зависимости от уровня освещенности, программируется в пределах от 1 до 50 относительных единиц:

а) 1 – 0 % – освещенность минимальная;

б) 50 – 100 % – освещенность максимальная

2.7 Средняя наработка на отказ – не менее 50 000 ч.

2.8 Средний срок службы – 5 лет.

2.9 Потребляемая мощность – не более 25 ВА.

2.10 Внешний вид шкафа приведен на рисунке 1.

Габаритные размеры шкафа, не более – 400x310x150 мм.

2.11 Масса шкафа – не более 11,0 кг.

### 3 КОМПЛЕКТНОСТЬ

Комплектность поставки шкафа в соответствии с таблицей 2.

Таблица 2

Наименование изделия	Обозначение изделия	Колич., шт.
1 Шкаф управления освещением ШУО-1/10 (ШУО-3/15)	РЭЛС.422419.002	1
2 Датчик освещенности ДО-1	РЭЛС.423142.007	см. примеч. 1
3 Комплект крепежных деталей		1
4 Тара транспортная	РЭЛС.321339.015	см. примеч. 2
5 Руководство по эксплуатации	РЭЛС.422419.002 РЭ	1

Примечания.

1 Датчик освещенности ДО-1 в комплект поставки не входит и поставляется по заявке Заказчика.

2 Поставка шкафа в транспортной таре, в зависимости от количества изделий, по заявке Заказчика.



**Рисунок 1 – Внешний вид шкафов управления освещением ШУО–1/10 и ШУО–3/15**

## 12 ГАРАНТИИ ИЗГОТОВИТЕЛЯ

12.1 Предприятие–изготовитель гарантирует соответствие **шкафа управления освещением ШУО–1/10 (ШУО–3/15)** требованиям настоящего РЭ при соблюдении потребителем правил транспортирования, хранения и эксплуатации, изложенных в настоящем РЭ.

12.2 Гарантийный срок эксплуатации шкафа управления освещением **ШУО–1/10 (ШУО–3/15)** – 12 месяцев со дня продажи, при отсутствии данных о продаже, со дня изготовления.

12.3 Предприятие–изготовитель обязуется в течение гарантийного срока эксплуатации безвозмездно устранить выявленные дефекты или заменить шкаф управления освещением ШУО–1/10 (ШУО–3/15) при условии соблюдения потребителем правил эксплуатации, транспортирования и хранения и предъявлении настоящего РЭ.

## 4 УКАЗАНИЕ МЕР БЕЗОПАСНОСТИ

4.1 Шкаф по защите от поражения электрическим током выполнен, как управляющее устройство I класса с металлическим кожухом и соответствует требованиям ГОСТ 12.2.007.0–75.

4.2 По степени защиты от доступа к опасным частям и проникновения влаги шкаф выполнен по IP54 ГОСТ 14254–96.

4.3 **ВНИМАНИЕ!** В шкафу используется напряжение питания опасное для жизни человека.

**ВНИМАНИЕ! Шкаф должен быть обязательно заземлён!**

При установке шкафа на объект эксплуатации, а также при устранении неисправностей и техническом обслуживании необходимо отключить шкаф и подключаемый объект эксплуатации от питающей сети.

4.4 **НЕ ДОПУСКАЕТСЯ** попадания влаги на внутренние электро и –радиоэлементы шкафа.

4.5 **ЗАПРЕЩАЕТСЯ** эксплуатация шкафа в агрессивных средах с содержанием кислот, щелочей и пр.

4.6 При установке (монтаже) шкафа на объекте эксплуатации необходимо применять только стандартный инструмент.

4.7 При эксплуатации и техническом обслуживании шкафа необходимо соблюдать требования «Правил техники безопасности при эксплуатации электроустановок потребителей».

## 8 УКАЗАНИЯ ПО ЭКСПЛУАТАЦИИ

8.1 При монтаже и эксплуатации к корпусу шкафа не должно прикладываться усилие более 10 Н.

8.2 Для присоединения шкафа к напряжению питающей сети и нагрузке необходимо использовать облуженные провода с номинальным сечением, соответствующему току нагрузки.

## 9 ТЕХНИЧЕСКОЕ ОБСЛУЖИВАНИЕ И РЕМОНТ

9.1 Периодически, но не реже *одного раза в 6 месяцев*, необходимо проводить визуальный осмотр шкафа, обращая внимание на:

- обеспечение крепления на объекте эксплуатации;
- обеспечение контактов электрических соединений (подключения внешних проводников);
- отсутствие пыли, грязи и посторонних предметов на корпусе и клеммах шкафа.

9.2 При наличии обнаруженных недостатков при техническом обслуживании шкафа произвести их устранение.

9.3 Ремонт шкафа выполняется предприятием–изготовителем или специализированными предприятиями (лабораториями).

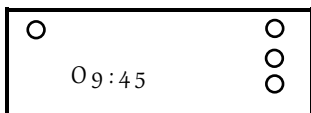
6.4 При монтаже проводников необходимо обеспечить их надежный контакт, для чего рекомендуется тщательно зачистить и облудить их концы.

Рекомендуется использовать провода с номинальным сечением, соответствующим току нагрузки.

## 7 ИСПОЛЬЗОВАНИЕ ПО НАЗНАЧЕНИЮ

7.1 **ВНИМАНИЕ!** Обязательно произвести заземление шкафа.

7.2 Подать на шкаф напряжение питания в соответствии с п.2.1 настоящего РЭ, при этом на панели управления и индикации таймера ТРВ–02 отобразится текущее значение времени в соответствии с рисунком 4.



(Значение времени показано условно)

**Рисунок 4**

7.3 Программирование и алгоритм работы таймера ТРВ–02 в соответствии с эксплуатационной документацией РЭЛС.421415.002 РЭ

4.8 Установка, подключение, регулировка, эксплуатация и техническое обслуживание шкафа должны производиться только квалифицированными специалистами и изучившими настоящее РЭ.

4.9 При установке, эксплуатации и техническом обслуживании шкафа соблюдать требования, изложенные в разделе 8 настоящего РЭ.

## 5 УСТРОЙСТВО И ПРИНЦИП ДЕЙСТВИЯ

5.1 Конструктивно шкаф представляет собой изделие, выполненное в металлическом корпусе.

5.2 На передней панели шкафа расположено стеклянное окошко для считывания показаний электросчётчика.

5.3 Принцип действия таймера реального времени ТРВ–02.

При достижении установленного значения времени, либо уровня освещенности, происходит срабатывание выходного реле таймера (См. руководство по эксплуатации на таймер ТРВ–02 – РЭЛС.421415.002 РЭ).

## 6 ПОДГОТОВКА К РАБОТЕ

6.1 Установить шкаф на объекте эксплуатации.

6.2 Подключить к шкафу в соответствии со схемой подключения, см. рис. 2 или рис.3.

- датчик освещенности (при необходимости);
- нагрузку;
- напряжение питающей сети.

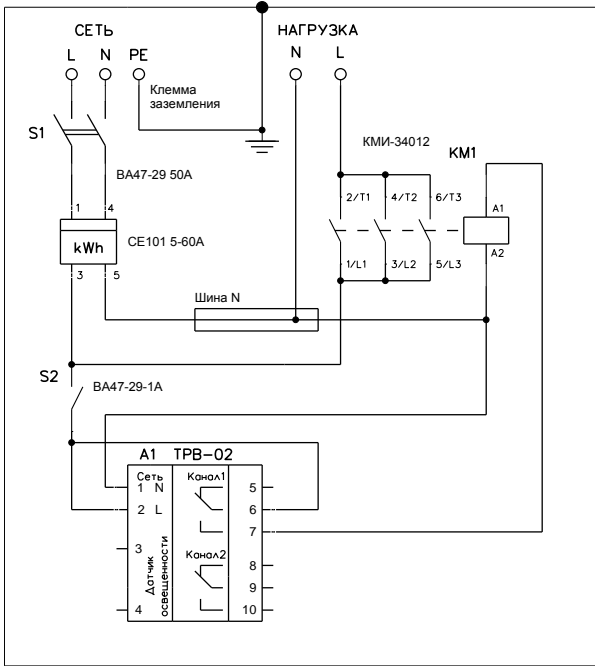


Рисунок 2 – Схема шкафа управления освещением ШУО–1/10 с внешними подключениями

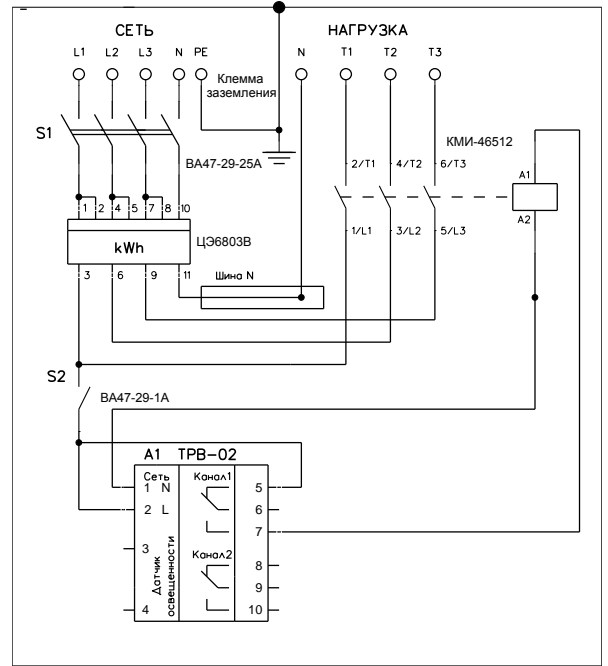


Рисунок 3 – Схема шкафа управления освещением ШУО–3/15 с внешними подключениями